

**Allgemeine  
bauaufsichtliche  
Zulassung/  
Allgemeine  
Bauartgenehmigung**

Eine vom Bund und den Ländern gemeinsam  
getragene Anstalt des öffentlichen Rechts

**Zulassungs- und Genehmigungsstelle  
für Bauprodukte und Bauarten**

Datum: 27.10.2021      Geschäftszeichen: II 76-1.74.3-3/21

**Nummer:  
Z-74.3-142**

**Geltungsdauer**  
vom: **29. Oktober 2021**  
bis: **29. Oktober 2026**

**Antragsteller:**  
**Lübbering Umwelttechnik GmbH**  
Landstraße 2  
58730 Fröndenberg

**Gegenstand dieses Bescheides:**  
**Domschachtabdeckung mit angegossenem Betonkranz zur Verwendung in LAU-Anlagen**

Der oben genannte Regelungsgegenstand wird hiermit allgemein bauaufsichtlich  
zugelassen/genehmigt.  
Dieser Bescheid umfasst 13 Seiten und 13 Anlagen.  
Der Gegenstand ist erstmals am 28. Oktober 2016 allgemein bauaufsichtlich zugelassen worden.

DIBt

## I ALLGEMEINE BESTIMMUNGEN

- 1 Mit diesem Bescheid ist die Verwendbarkeit bzw. Anwendbarkeit des Regelungsgegenstands im Sinne der Landesbauordnungen nachgewiesen.
- 2 Dieser Bescheid ersetzt nicht die für die Durchführung von Bauvorhaben gesetzlich vorgeschriebenen Genehmigungen, Zustimmungen und Bescheinigungen.
- 3 Dieser Bescheid wird unbeschadet der Rechte Dritter, insbesondere privater Schutzrechte, erteilt.
- 4 Dem Verwender bzw. Anwender des Regelungsgegenstands sind, unbeschadet weitergehender Regelungen in den "Besonderen Bestimmungen", Kopien dieses Bescheids zur Verfügung zu stellen. Zudem ist der Verwender bzw. Anwender des Regelungsgegenstands darauf hinzuweisen, dass dieser Bescheid an der Verwendungs- bzw. Anwendungsstelle vorliegen muss. Auf Anforderung sind den beteiligten Behörden ebenfalls Kopien zur Verfügung zu stellen.
- 5 Dieser Bescheid darf nur vollständig vervielfältigt werden. Eine auszugsweise Veröffentlichung bedarf der Zustimmung des Deutschen Instituts für Bautechnik. Texte und Zeichnungen von Werbeschriften dürfen diesem Bescheid nicht widersprechen, Übersetzungen müssen den Hinweis "Vom Deutschen Institut für Bautechnik nicht geprüfte Übersetzung der deutschen Originalfassung" enthalten.
- 6 Dieser Bescheid wird widerruflich erteilt. Die Bestimmungen können nachträglich ergänzt und geändert werden, insbesondere, wenn neue technische Erkenntnisse dies erfordern.
- 7 Dieser Bescheid bezieht sich auf die von dem Antragsteller gemachten Angaben und vorgelegten Dokumente. Eine Änderung dieser Grundlagen wird von diesem Bescheid nicht erfasst und ist dem Deutschen Institut für Bautechnik unverzüglich offenzulegen.

## II BESONDERE BESTIMMUNGEN

### 1 Regelungsgegenstand und Verwendungs- bzw. Anwendungsbereich

(1) Gegenstand dieses Bescheids sind die Domschachtabdeckungen mit angegossenem Betonkranz der Lübbering Umwelttechnik GmbH, die als Einrichtung zum Ableiten wassergefährdender Flüssigkeiten über Gefälle in Anlagen zum Lagern, Abfüllen und Umschlagen wassergefährdender Stoffe (LAU-Anlagen) geeignet sind.

(2) Die Domschachtabdeckung besteht aus flüssigkeitsundurchlässigen Stahlbetonfertigteilen (nachfolgend Fertigteile genannt), die mit bestimmten Fugenabdichtungssystemen an die angrenzende Dichtfläche angeschlossen werden. Für die Fugen zwischen den Fertigteilen und der angrenzenden Dichtfläche sind Fugenabdichtungssysteme zu verwenden, die über eine allgemeine bauaufsichtliche Zulassung/allgemeine Bauartgenehmigung für die Verwendung in LAU-Anlagen verfügen.

(3) Die Fertigteile werden in den folgenden Typen hergestellt:

Typ 1a	Einzelkranz 740 x 740
Typ 1b	Einzelkranz 920 x 920
Typ 2	Einzelkranz 1400 x 740
Typ 3	Einzelkranz "FDS"
Typ 4	Doppelkranz

(4) Die Fertigteile dürfen gemäß dem in Anlage 1, Abbildung 1 beschriebenen Eindringverhalten gegenüber wassergefährdenden, nicht betonangreifenden Flüssigkeiten in LAU-Anlagen verwendet werden.

(5) Die Fertigteile werden auf einer bestimmten lastverteilenden Unterlage eingebaut. Die Fertigteile dürfen mit luftbereiften Straßenfahrzeugen befahren werden.

(6) Die Dichtkonstruktion darf sowohl im Inneren von Gebäuden als auch im Freien eingesetzt werden.

(7) Dieser Bescheid berücksichtigt auch die wasserrechtlichen Anforderungen an den Zulassungs- und Regelungsgegenstand. Gemäß § 63 Abs. 4 Nr. 2 und 3 WHG<sup>1</sup> gilt der Zulassungs- und Regelungsgegenstand damit als geeignet.

(8) Dieser Bescheid wird unbeschadet der Prüf- und Genehmigungsvorbehalte anderer Rechtsbereiche erteilt.

### 2 Bestimmungen für das Bauprodukt/die Bauprodukte

#### 2.1 Eigenschaften und Zusammensetzung

##### 2.1.1 Fertigteile

(1) Die Fertigteile müssen den Zeichnungen und Angaben der Anlagen dieses Bescheids entsprechen. Die Zusammensetzungen und Rezepturen der Werkstoffe müssen den beim Deutschen Institut für Bautechnik hinterlegten Angaben entsprechen. Die in diesem Bescheid nicht angegebenen Werkstoffkennwerte, Abmessungen und Toleranzen müssen mit den beim Deutschen Institut für Bautechnik, bei der Zertifizierungsstelle bzw. der fremdüberwachenden Stelle hinterlegten Angaben übereinstimmen.

(2) Die Fertigteile müssen

- eine Rissbreite  $\leq 0,1$  mm aufweisen,
- witterungsbeständig sowie unempfindlich gegenüber Frost-Tau-Wechseln bei Frostangriff mit hoher Wassersättigung und Taumitteln sein,

<sup>1</sup> WHG Gesetz zur Ordnung des Wasserhaushalts (Wasserhaushaltsgesetz – WHG), 31. Juli 2009 (BGBl. I S. 2585), zuletzt geändert durch Artikel 2 des Gesetzes vom 18. August 2021 (BGBl. I S. 3901)

- für die Verwendung gemäß diesem Bescheid unter anderem die Anforderungen der Expositionsklassen XC3, XD3, XF4 und WA gemäß DIN EN 206-1<sup>2</sup> in Verbindung mit DIN 1045-2<sup>3</sup> erfüllen und
- flüssigkeitsundurchlässig sein. Das Eindringverhalten nicht betonangreifender flüssiger Chemikalien (wassergefährdende Flüssigkeiten) in den Beton der Fertigteile muss der Eindringkurve gemäß Anlage 1, Abbildung 1 entsprechen. Die Fertigteile dürfen gegenüber den wassergefährdenden Flüssigkeiten eingesetzt werden, deren Eindringverhalten aufgrund der Oberflächenspannung und der dynamischen Viskosität der Einzelflüssigkeit mit dem hervorgehobenen Bereich unter der Kurve beschrieben werden kann (Anlage 1, Abbildung 1).
- bei vollflächiger Auflagerung der Fertigteile auf einer lastverteilenden Unterlage (Magerbeton C12/15 und tragfähiger Frostschuttschicht, siehe Anlage 11), unter Berücksichtigung der Bestimmungen gemäß Anlage 3 befahrbar und begehbar sein.

(3) Die Fertigteile müssen aus nichtbrennbaren Baustoffen der Baustoffklasse A nach DIN 4102-1<sup>4</sup> bestehen bzw. hinsichtlich des Brandverhaltens die Klasse "A" gemäß DIN EN 13501-1<sup>5</sup> erfüllen. Bei Ableitflächen muss das Brandverhalten in Abhängigkeit vom gewählten Fugenabdichtungssystem zusätzlich zum Brandverhalten der Fertigteile berücksichtigt werden.

(4) Für die Fertigteile muss Beton der Festigkeitsklasse C 35/45 LP mit einem w/z-Wert = 0,44 gemäß hinterlegter Rezeptur Nr. "301 Ar" (Stand: 16.02.2021) verwendet werden, der die Eigenschaften eines "flüssigkeitsdichten Betons nach Eindringprüfung" (FDE-Beton) nach der DAfStb-Richtlinie "Betonbau beim Umgang mit wassergefährdenden Stoffen (BUmWS)"<sup>6</sup> aufweist (siehe Anlage 2 sowie Anlage 3). Die Beton-Rezeptur (Stand: 16.02.2021) ist beim DIBt hinterlegt. Änderungen bedürfen der vorherigen Zustimmung durch das DIBt.

(5) Die verwendete Gesteinskörnung muss den Angaben der hinterlegten Betonzusammensetzung (Stand: 16.02.2021) und der Anlage 2 entsprechen.

(6) Die Nachweise der Eigenschaften nach 2.1.1 (1) bis (5) wurden dem DIBt gegenüber erbracht.

(7) Für die Bewehrung der Fertigteile muss Betonstahl gemäß den Anforderungen der Anlage 2 verwendet werden.

(8) Als Transport- und Montagebefestigungsmittel müssen Wellenanker unter Berücksichtigung der jeweiligen Laststufen verwendet werden (siehe Anlage 2 und Anlage 3). Die Transport- und Montagebefestigungsmittel müssen der aktuellen Fassung der BGR 106 "Sicherheitsregeln für Transportanker und -systeme von Betonfertigteilen"<sup>7</sup> der Berufsgenossenschaft der Bauwirtschaft oder der Richtlinie VDI/BV-BS 6205 "Transportanker und Transportankersysteme für Betonfertigteile" entsprechen.

2	DIN EN 206-1:2001-07	Beton - Teil 1: Festlegung, Eigenschaften, Herstellung und Konformität sowie DIN EN 206-1/A1:2004-10 und DIN EN 206-1/A2:2005-09
3	DIN 1045-2:2008-08	Tragwerke aus Beton, Stahlbeton und Spannbeton - Teil 2: Beton - Festlegung, Eigenschaften, Herstellung und Konformität - Anwendungsregeln zu DIN EN 206-1
4	DIN 4102-1:1998-05	Brandverhalten von Baustoffen und Bauteilen; Baustoffe - Begriffe, Anforderungen und Prüfungen
5	DIN EN 13501-1:2019-05	Klassifizierung von Bauprodukten und Bauarten zu ihrem Brandverhalten - Teil 1: Klassifizierung mit den Ergebnissen aus den Prüfungen zum Brandverhalten von Bauprodukten
6	DAfStb-Richtlinie "Betonbau beim Umgang mit wassergefährdenden Stoffen (BUmWS)", Berlin, März 2011	
7	BGR 106	Sicherheitsregeln für Transportanker und -systeme von Betonfertigteilen. Berufsgenossenschaft der Bauwirtschaft, April 1992

## 2.1.2 Stahlrahmen

Der verzinkte Stahlrahmen inklusive Deckel muss den hinterlegten Angaben entsprechen. Sie erfüllen die Anforderungen der DIN EN 124-1<sup>8</sup>, DIN EN 124-3<sup>9</sup> für die Lastklasse D 400. Änderungen bedürfen der vorherigen Zustimmung durch das Deutsche Institut für Bautechnik.

## 2.2 Herstellung, Lieferung, Lagerung und Kennzeichnung

### 2.2.1 Fertigteile

#### 2.2.1.1 Herstellung

(1) Die Fertigteile mit allen Einbauten sowie Transport- und Montagebefestigungsmitteln werden nach den im Deutschen Institut für Bautechnik hinterlegten Angaben im Herstellwerk 67 der Lübbering Umwelttechnik GmbH hergestellt. Änderungen bedürfen der vorherigen Zustimmung durch das Deutsche Institut für Bautechnik.

(2) Der Beton wird gemäß hinterlegter Rezeptur Nr. "301 Ar" (Stand: 16.02.2021) entsprechend DIN EN 206-1<sup>2</sup> in Verbindung mit DIN 1045-2<sup>3</sup> hergestellt. Änderungen bedürfen der vorherigen Zustimmung durch das Deutsche Institut für Bautechnik.

#### 2.2.1.2 Lieferung

(1) Die Fertigteile sind komplett, z. B. als mit allen Einbauten sowie Transport- und Montagebefestigungen versehenes Fertigteil, zu liefern.

(2) Der Transport zur Einbaustelle hat mit einem geeigneten Transportfahrzeug zu erfolgen.

#### 2.2.1.3 Lagerung

Die Lagerung bzw. Zwischenlagerung haben auf lastverteilenden und frostfreien Unterlagen so zu erfolgen, dass keine unzulässigen Beanspruchungen auftreten können. Bei der Lagerung im Stapel sind zwischen den einzelnen Lagen stets Kanthölzer einzulegen.

#### 2.2.1.4 Kennzeichnung

(1) Der Lieferschein der Fertigteile muss vom Hersteller mit dem Übereinstimmungszeichen (Ü-Zeichen) nach den Übereinstimmungszeichen-Verordnungen der Länder gekennzeichnet werden. Die Kennzeichnung mit dem Übereinstimmungszeichen darf nur erfolgen, wenn die Voraussetzungen nach Abschnitt 2.3 erfüllt sind.

(2) Weiterhin muss der Lieferschein mit nachstehenden Angaben gekennzeichnet sein:

- vollständige Bezeichnung der angelieferten Produkte:  
"Domschachtabdeckung mit angegossenem Betonkranz der Firma Lübbering Umwelttechnik GmbH für die Verwendung in LAU-Anlagen" nach Bescheid Nr. Z-74.3-142"
- Name und Werkzeichen des Herstellers
- Fertigungsdatum

(3) Die Fertigteile sind

- mit dem Werkzeichen,
- dem Fertigungsdatum (Monat + Jahr),
- der Bescheidnummer und
- dem jeweiligen Typ

zu kennzeichnen, z. B.: '*Werkzeichen*' 1016 Z 74 3 142 TYP 1.

<sup>8</sup> DIN EN 124-1:2015-09 Aufsätze und Abdeckungen für Verkehrsflächen - Teil 1: Definitionen, Klassifizierung, allgemeine Baugrundsätze, Leistungsanforderungen und Prüfverfahren

<sup>9</sup> DIN EN 124-3:2015-09 Aufsätze und Abdeckungen für Verkehrsflächen - Teil 3: Aufsätze und Abdeckungen aus Stahl oder Aluminiumlegierungen

## 2.2.2 Stahlrahmen

Der verzinkte Stahlrahmen inklusive Deckel wird nach den im Deutschen Institut für Bautechnik hinterlegten Angaben im Herstellwerk Nr. 2 der Lübbering Umwelttechnik GmbH hergestellt und im Herstellwerk Nr. 3 der Lübbering Umwelttechnik GmbH verzinkt oder im Herstellwerk Nr. 4 der Lübbering Umwelttechnik GmbH hergestellt und im Herstellwerk Nr. 5 der Lübbering Umwelttechnik GmbH verzinkt. Auf die Stahloberflächen, die keinen Kontakt zum Beton aufweisen, kann zusätzlich eine Korrosionsschutzbeschichtung aufgetragen werden. Die Angaben zu den Herstellwerken, zum Herstellprozess und zu den Materialien sind beim Deutschen Institut für Bautechnik hinterlegt. Änderungen bedürfen der vorherigen Zustimmung durch das DIBt.

## 2.3 Übereinstimmungsbestätigung

### 2.3.1 Allgemeines

(1) Die Bestätigung der Übereinstimmung der Fertigteile mit den Bestimmungen der von diesem Bescheid erfassten allgemeinen bauaufsichtlichen Zulassung muss für das Herstellwerk der Fertigteile mit einer Übereinstimmungserklärung des Herstellers auf der Grundlage einer werkseigenen Produktionskontrolle und eines Übereinstimmungszertifikats einer hierfür anerkannten Zertifizierungsstelle sowie einer regelmäßigen Fremdüberwachung der Fertigteile durch eine anerkannte Überwachungsstelle nach Maßgabe der folgenden Bestimmungen erfolgen.

(2) Für die Erteilung des Übereinstimmungszertifikats und die Fremdüberwachung einschließlich der dabei durchzuführenden Produktprüfungen hat der Hersteller der Fertigteile eine hierfür anerkannte Zertifizierungsstelle sowie eine hierfür anerkannte Überwachungsstelle einzuschalten.

(3) Die Übereinstimmungserklärung hat der Hersteller durch Kennzeichnung der Bauprodukte mit dem Übereinstimmungszeichen (Ü-Zeichen) unter Hinweis auf den Verwendungszweck abzugeben.

(4) Dem Deutschen Institut für Bautechnik ist von der Zertifizierungsstelle eine Kopie des von ihr erteilten Übereinstimmungszertifikats zur Kenntnis zu geben.

(5) Dem Deutschen Institut für Bautechnik ist zusätzlich eine Kopie des Erstprüfberichts zur Kenntnis zu geben.

### 2.3.2 Werkseigene Produktionskontrolle

(1) Im Herstellwerk der Fertigteile ist eine werkseigene Produktionskontrolle einzurichten und durchzuführen. Unter werkseigener Produktionskontrolle wird die vom Hersteller vorzunehmende kontinuierliche Überwachung der Produktion verstanden, mit der dieser sicherstellt, dass die von ihm hergestellten Bauprodukte den Bestimmungen der von diesem Bescheid erfassten allgemeinen bauaufsichtlichen Zulassung entsprechen.

Sofern es im Folgenden nicht abweichend geregelt ist, erfolgt die werkseigene Produktionskontrolle gemäß den Bestimmungen der DIN 1045-4<sup>10</sup>.

(2) Der Hersteller der Fertigteile hat sich die im Folgenden aufgeführten Anforderungen an die Ausgangsmaterialien vom jeweiligen Herstellwerk durch ein Abnahmeprüfzeugnis 3.1 nach DIN EN 10204<sup>11</sup> nachweisen zu lassen.

- Nachweis für die Gesteinskörnung nach DIN EN 12620<sup>12</sup>, insbesondere die Prüfung nach Abschnitt 6 (außer Abschnitt 6.5) vorgenannter Norm.
- Prüfung der Abmessungen und Materialqualitäten der Einbauten (Stahlrahmen).

10	DIN 1045-4:2012-02	Tragwerke aus Beton, Stahlbeton und Spannbeton - Teil 4: Ergänzende Regeln für die Herstellung und die Konformität von Fertigteilen
11	DIN EN 10204:2005-01	Metallische Erzeugnisse - Arten von Prüfbescheinigungen
12	DIN EN 12620:2008-07	Gesteinskörnungen für Beton

- Prüfung der Abmessungen der Transport- und Montagebefestigungsmittel. Für die Transportanker (Verwendung als Transport- und Montagebefestigungsmittel) ist der Nachweis der berufsgenossenschaftlichen Überwachungen gemäß der aktuellen Fassung der BGR 106 "Sicherheitsregeln für Transportanker und -systeme von Betonfertigteilen" der Berufsgenossenschaft der Bauwirtschaft mitzuliefern.

(3) Die werkseigene Produktionskontrolle durch das Herstellwerk für die Fertigteile soll mindestens die im Folgenden aufgeführten Maßnahmen einschließen:

- Zusammenstellung sowie Kontrolle auf Vollständigkeit und Richtigkeit der mitgelieferten Abnahmeprüfzeugnisse 3.1 der Einbauten und der Abnahmeprüfzeugnisse 3.1 für die Gesteinskörnungen sowie der berufsgenossenschaftlichen Beurteilungen der Transport- und Montagebefestigungsmittel.
- Der für die Herstellung der Fertigteile Verantwortliche hat sich zu vergewissern, dass die Ausgangsmaterialien (siehe Anlage 2, lfd. Nr. 1 bis 2) mit der maßgebenden bauordnungsrechtlichen Kennzeichnung (Ü-Kennzeichen oder CE-Zeichen) versehen sind.
- Der Zustand der Gesteinskörnung muss während der Wareneingangskontrolle visuell kontrolliert werden.
- Prüfung der Abmessungen der Einbauten sowie der Transport- und Montagebefestigungsmittel sowie Vergleich mit den hinterlegten Angaben.
- Nachweise, Kontrollen und Prüfungen, die nach DIN 1045-4<sup>10</sup> an jedem Fertigteil durchzuführen sind:
  - Einbaumaße und Abmessungen der Fertigteile und Vergleich mit den Toleranzen der hinterlegten Typenprojektzeichnungen,
  - Position und Befestigung der Einbauten und der Montagehilfsmittel sowie Vergleich mit den zulässigen Toleranzen der hinterlegten Typenprojektzeichnungen,
  - Abmessungen, Abstand, Lage und Anzahl der Bewehrungsstäbe sowie Vergleich mit den Angaben der hinterlegten Bewehrungspläne des Typenprojekts,
  - Betondeckung nach Anlage 3,
  - Betondruckfestigkeitsklasse nach Anlage 3,
  - Wasser-Zement-Wert nach Anlage 3 und
  - LP-Gehalt.

(4) Die Ergebnisse der werkseigenen Produktionskontrolle sind aufzuzeichnen und auszuwerten. Die Aufzeichnungen müssen mindestens folgende Angaben enthalten:

- Bezeichnung des Bauprodukts bzw. des Ausgangsmaterials und der Bestandteile
- Art der Kontrolle oder Prüfung
- Datum der Herstellung und der Prüfung des Bauprodukts bzw. des Ausgangsmaterials oder der Bestandteile
- Ergebnis der Kontrolle und Prüfungen und soweit zutreffend Vergleich mit den Anforderungen
- Unterschrift des für die werkseigene Produktionskontrolle Verantwortlichen

(5) Die Aufzeichnungen sind mindestens fünf Jahre aufzubewahren und der für die Fremdüberwachung eingeschalteten Überwachungsstelle vorzulegen. Sie sind dem Deutschen Institut für Bautechnik und der zuständigen obersten Bauaufsichtsbehörde auf Verlangen vorzulegen.

(6) Bei ungenügendem Prüfergebnis sind vom für die werkseigene Produktionskontrolle Verantwortlichen unverzüglich die erforderlichen Maßnahmen zur Abstellung des Mangels zu treffen. Bauprodukte, die den Anforderungen nicht entsprechen, sind so zu handhaben, dass Verwechslungen mit übereinstimmenden ausgeschlossen werden. Nach Abstellung des Mangels ist - soweit technisch möglich und zum Nachweis der Mängelbeseitigung erforderlich - die bestehende Prüfung unverzüglich zu wiederholen.

### 2.3.3 Fremdüberwachung

(1) Im Herstellwerk der Fertigteile sind das Werk und die werkseigene Produktionskontrolle durch eine Fremdüberwachung regelmäßig zu überprüfen, mindestens jedoch zweimal jährlich. Sofern es im Folgenden nicht abweichend geregelt ist, erfolgt die Fremdüberwachung gemäß den Bestimmungen der DIN 1045-4<sup>10</sup>.

(2) Im Rahmen der Fremdüberwachung ist eine Erstprüfung der Fertigteile durchzuführen. Auf die Erstprüfung kann verzichtet werden, wenn die der mit diesem Bescheid erfassten allgemeinen bauaufsichtlichen Zulassung zugrunde liegende Prüfung an von einer unabhängigen Drittstelle repräsentativ aus der laufenden Produktion entnommenen Proben durchgeführt wurde.

(3) Die Probenahme und Prüfungen obliegen jeweils der anerkannten Überwachungsstelle.

(4) Die Fremdüberwachung umfasst die folgenden Prüfungen charakteristischer Bauteil- und Materialkennwerte:

- Einbaumaße und Abmessungen der Fertigteile und Vergleich mit den Toleranzen der hinterlegten Typenprojektzeichnungen,
- Position und Befestigung der Einbauten und der Montagehilfsmittel sowie Vergleich mit den zulässigen Toleranzen der hinterlegten Typenprojektzeichnungen,
- Abmessungen, Abstand, Lage und Anzahl der Bewehrungsstäbe sowie Vergleich mit den Angaben der hinterlegten Bewehrungspläne des Typenprojekts,
- Betondeckung nach Anlage 3,
- Betondruckfestigkeitsklasse nach Anlage 3,
- Wasser-Zement-Wert nach Anlage 3,
- LP-Gehalt,
- Prüfung der festgelegten Kennzeichnung und
- Ermittlung der Eindringtiefe gemäß DafStb-Richtlinie BUMwS<sup>6</sup>, Anhang A, Absatz A.2 im Wechsel mit den Referenzflüssigkeiten Toluol und n-Heptan und Vergleich der Messergebnisse mit den Ergebnissen der Zulassungsprüfung. Bei der Ermittlung der Eindringtiefen mit Toluol und n-Heptan ist in den Prüfbericht die fotografische Dokumentation aufzunehmen.

Den Ergebnissen der Fremdüberwachung ist das Mischprotokoll der geprüften Betoncharge beizufügen, aus dem die für die Herstellung der Betoncharge verwendeten Ausgangsstoffe hervorgehen. Die Druckfestigkeit und Eindringtiefe sowie LP-Gehalt sind an jeweils derselben Betoncharge zu ermitteln.

(5) Die Ergebnisse der Zertifizierung und Fremdüberwachung sind mindestens fünf Jahre aufzubewahren. Sie sind von der Zertifizierungsstelle bzw. der Überwachungsstelle dem Deutschen Institut für Bautechnik und der zuständigen obersten Bauaufsichtsbehörde auf Verlangen vorzulegen.

## 3 Bestimmungen für Planung, Bemessung und Ausführung

### 3.1 Planung und Bemessung

(1) Die Planung der Fertigteile in einer Ableitfläche darf nur von fachkundigen Planern vorgenommen werden. Unter Berücksichtigung der zu erwartenden Einbaugegebenheiten sind prüfbare Konstruktionszeichnungen bzw. Verlegepläne für den Einbau der Fertigteile in eine Ableitfläche durch einen fachkundigen Planer anzufertigen.

(2) Die Verwendung der Fertigteile in Dichtkonstruktionen ist auf die Anwendungsbereiche eingeschränkt, bei denen unter mechanischer Einwirkung unter Last und Zwang

- die geringste Dicke der ungerissenen Fertigteile im Feldbereich größer ist als die  $\gamma_e$ -fache charakteristische Eindringtiefe der wassergefährdenden Flüssigkeit und



- am Bauteilrand der ungerissenen Fertigteile der Bereich der geschützten Fugenflanke "d<sub>H</sub>" größer ist als die charakteristische Eindringtiefe der wassergefährdenden Flüssigkeit.

(3) Im Rahmen der Planung sind die wasserrechtlichen Anforderungen an Anlagen und Anlagenteile in LAU-Anlagen insbesondere in Bezug auf die Beanspruchungsstufen für die jeweilige Beaufschlagung (siehe Anlage 13) zu berücksichtigen.

(4) Aneinandergereihte Fertigteile, deren Verbindungen bzw. die Anschlüsse an benachbarte Dichtflächen sind unter Berücksichtigung der zulässigen Bewegungswege (Stauhen, Dehnen, Scheren) des jeweiligen Fugenabdichtungssystems zu planen.

Als geeignet gelten für die Verbindung Fugenabdichtungssysteme mit allgemeiner bauaufsichtlicher Zulassung/allgemeiner Bauartgenehmigung, die

- gegenüber den Flüssigkeiten, deren Eindringverhalten gemäß Anlage 1 als positiv bewertet werden kann, flüssigkeitsundurchlässig und beständig sind,
- gemäß den zusätzlichen Bestimmungen der Anlage 1 und Anlage 3 befahrbar und begehbar sind,
- eine zulässige Stauch- bzw. Dehnverformung im Bereich der Kreuz- bzw. T-Stöße gewährleisten, die auf die in der objektbezogenen Planung ermittelten Werte abgestimmt ist,
- eine zulässige Scherverformung von  $\geq 3,0$  mm im Bereich der Kreuz- bzw. T-Stöße gewährleisten,
- eine erforderliche Fugenbreite gemäß Anlage 1 aufweisen.

(5) Die Fugen sind unter Verwendung der in Anlage 2, Nr. 4 in diesem Bescheid genannten Fugenabdichtungssysteme zu planen und in einem Fugenplan zu dokumentieren.

(6) Die Bestimmungen der jeweiligen allgemeinen bauaufsichtlichen Zulassung/allgemeinen Bauartgenehmigung der Fugenabdichtungssysteme nach Anlage 2, Nr. 4, z. B. die maximal zulässigen Fugenbreiten, sind einzuhalten.

(7) Der Einbau der Fertigteile ist auf einer tragfähigen Unterlage gemäß den Bestimmungen dieses Bescheids (siehe Anlage 11) und der Einbauanweisung des Antragstellers zu planen.

(8) Die Fertigteile sind für Anwendungen gemäß Abschnitt 1 hinreichend bemessen. Dies gilt nur unter der Voraussetzung, dass die Unterlage die Anforderungen des Abschnitts 3.2.2 sowie der Anlage 11 erfüllt.

## 3.2 Ausführung

### 3.2.1 Allgemeines

(1) Der ausführende Betrieb (gemäß Vorschriften der AwSV<sup>13</sup>), einschließlich seiner Fachkräfte, muss vom Antragsteller für die in diesem Bescheid genannten Tätigkeiten geschult und autorisiert sein.

(2) Für den ordnungsgemäßen Einbau der Fertigteile hat der Antragsteller eine Einbau- und Montageanweisung zu erstellen.

(3) Die Fertigteile sind gemäß den Bestimmungen dieses Bescheids, nach den Konstruktionszeichnungen (Abschnitt 3.1 (1)) und den Einbau- und Montageanweisungen des Antragstellers einzubauen. Die in den Einbau- und Montageanweisungen festgelegten Verarbeitungs- und Nachbehandlungshinweise sind einzuhalten.

(4) Die Fugenabdichtungssysteme müssen den Bestimmungen dieses Bescheids entsprechen.

(5) Der ausführende Betrieb hat dem Betreiber der Anlage eine Kopie dieses Bescheids, der allgemeinen bauaufsichtlichen Zulassung/allgemeinen Bauartgenehmigung für das Fugenabdichtungssystem sowie der Einbau- und Montageanweisungen des Antragstellers zu übergeben.

<sup>13</sup> AwSV

Verordnung über Anlagen zum Umgang mit wassergefährdenden Stoffen vom 18. April 2017 (BGBl. I S. 905), zuletzt geändert durch Artikel 256 der Verordnung vom 19. Juni 2020 (BGBl. I S. 1328)

### 3.2.2 Unterlage

(1) Vor dem Verlegen der Fertigteile ist die Eignung der Unterlage gemäß den Bestimmungen des Abschnitts 3.1 festzustellen. Die Unterlage muss der Anlage 11 entsprechen. Sie darf die zulässigen Kennwerte der Anlage 11 nicht unterschreiten und nicht von den in den Einbau- und Montageanweisungen des Antragstellers angegebenen Festlegungen abweichen.

(2) Der Verformungsmodul  $E_{v2} \geq 140 \text{ N/mm}^2$  ist im Plattendruckversuch zu bestätigen. Die Qualität der Magerbetonschicht (Betondruckfestigkeitsklasse, Schichtdicke) ist zu dokumentieren (z. B. im Bautagebuch).

### 3.2.3 Einbau der Fertigteile

(1) Die Fertigteile müssen werksseitig mit allen Einbauten versehen sein. Einzelteile dürfen nicht ausgetauscht werden.

(2) Beschädigte Fertigteile (z. B. mit Rissen  $> 0,1 \text{ mm}$ ) dürfen nicht verlegt werden.

(3) Die Fertigteile werden auf einer 25 cm dicken Schicht aus Beton C 12/15 verlegt. Dabei ist die vollflächige Auflagerung der Fertigteile zu gewährleisten. Die Fertigteile sind so zu verlegen, dass zur angrenzenden Dichtfläche in Abhängigkeit vom Eindringverhalten der wassergefährdenden Flüssigkeiten (Anlage 1, Abbildung 1) eine Fugenbreite von mindestens 20 mm entsteht (Benutzung von Abstandhaltern). Die Fugenbreite ist vor dem Einbringen der Fugenabdichtung zu prüfen. Die Werte sind zu dokumentieren.

(4) Die Fugenabdichtungen zwischen den Fertigteilen und der Dichtfläche sind gemäß den Anforderungen des jeweiligen Fugenabdichtungssystems vorzunehmen.

### 3.2.4 Kontrolle der Ausführung

(1) Der Aufbau der Unterlage muss den Darstellungen der Anlage 11 entsprechen.

(2) Die ausreichende Verdichtung der Unterlage sowie die Qualität der Magerbetonschicht ( $E_{v2}$ -Wert, Betondruckfestigkeitsklasse und Betondicke gemäß Anlage 11) sind vor dem Verlegen der Fertigteile (einmal je Fertigteil) nachzuweisen.

(3) Es ist zu überprüfen, ob die Fugenanordnung und die Fugenschlüsse dem Fugenplan entsprechen und die Fugenbreite entsprechend Abschnitt 3.2.3 (3) eingehalten wurde.

(4) Es ist zu kontrollieren, ob die Fugenabdichtungssysteme gemäß Abschnitt 3 ausgeführt wurden.

(5) Während der Ausführung der Ableitfläche (Verlegen der Fertigteile/Herstellung der Fugenabdichtung usw.) sind Aufzeichnungen über den Nachweis der Montage vom Bauleiter oder seinem Vertreter zu führen.

(6) Die Aufzeichnungen müssen während der Bauzeit auf der Baustelle bereitliegen und sind dem mit der Bauüberwachung Beauftragten auf Verlangen vorzulegen. Sie sind ebenso wie die Lieferscheine nach Abschluss der Arbeiten mindestens 5 Jahre vom Unternehmen aufzubewahren.

### 3.2.5 Übereinstimmungserklärung für die Bauart

(1) Die Bestätigung der Übereinstimmung der eingebauten Dichtkonstruktion mit den Bestimmungen dieses Bescheids muss vom ausführenden Betrieb nach Abschnitt 3.2.1 (1) mit einer Übereinstimmungserklärung auf Grundlage folgender Kontrollen erfolgen:

- Kontrolle, ob die richtigen Fertigteile für die fachgerechte Ausführung des Ableitfläche verwendet wurden sowie deren Kennzeichnung nach Abschnitt 2.2.1.4.
- Kontrolle, dass das eingebaute Fugenabdichtungssystem der Anlage 2, Nr. 4 entspricht.
- Kontrollen der Ausführung nach Abschnitt 3.2.4.

(2) Mit der Übereinstimmungserklärung ist auch zu bestätigen, dass die verwendeten Bauprodukte den Bestimmungen dieses Bescheids entsprechen.

(3) Die Ergebnisse der Kontrollen sind aufzuzeichnen und auszuwerten. Die Aufzeichnungen müssen mindestens folgende Angaben enthalten:

- "Domschachtabdeckung mit angegossenem Betonkranz der Firma Lübbering Umwelttechnik GmbH für die Verwendung in LAU-Anlagen"
- Bescheidnummer: Z-74.3-142
- Antragsteller: Name, Adresse
- Bezeichnung der verwendeten einzelnen Bauprodukte
- Ausführung am: Datum
- Ausführung von: vollständige Firmenbezeichnung
- Art der Kontrolle oder Prüfung (siehe Abschnitt 3.2.4)
- Datum der Prüfung
- Ergebnis der Kontrolle und Prüfungen sowie Vergleich mit den Anforderungen
- Unterschrift des für die Ausführungskontrolle Verantwortlichen

(4) Die Aufzeichnungen müssen während der Bauzeit auf der Baustelle bereitliegen. Sie sind nach Abschluss der Arbeiten mindestens 5 Jahre vom Unternehmen aufzubewahren. Kopien der Aufzeichnungen sind dem Betreiber zur Aufnahme in die Bauakten auszuhändigen und dem Deutschen Institut für Bautechnik, der zuständigen obersten Bauaufsichtsbehörde und dem Sachverständigen (gemäß Vorschriften der AwSV) auf Verlangen vorzulegen.

(5) Bei ungenügendem Kontrollergebnis sind vom ausführenden Betrieb nach Abschnitt 3.2.1 (1) unverzüglich die erforderlichen Maßnahmen zur Abstellung des Mangels zu treffen. Nach Abstellung des Mangels ist - soweit technisch möglich und zum Nachweis der Mängelbeseitigung erforderlich - die bestehende Prüfung unverzüglich zu wiederholen.

## **4 Bestimmungen für Nutzung, Unterhalt und Wartung**

### **4.1 Allgemeines**

(1) Vom Betreiber sind in der Betriebsanweisung der jeweiligen LAU-Anlage, die Kontrollintervalle in Abhängigkeit von der nach diesem Bescheid zulässigen Beanspruchungsdauer zu organisieren. Die Ergebnisse der regelmäßigen Kontrollen und alle von dieser Betriebsanweisung abweichenden Ereignisse sind zu dokumentieren. Diese Aufzeichnungen sind dem Sachverständigen (gemäß Vorschriften der AwSV) auf Verlangen vorzulegen.

(2) Tropfverluste bzw. Ansammlungen schon geringer Flüssigkeitsmengen beim Umgang mit wassergefährdenden Stoffen sind unmittelbar zu entfernen. Ausgetretene wassergefährdende Flüssigkeiten sind unverzüglich mit geeigneten Mitteln zu binden. Für die Entsorgung bzw. Behandlung der als Abfall anfallenden Stoffe wird auf die geltenden Vorschriften verwiesen (z. B. Kreislaufwirtschaftsgesetz).

(3) Es ist dafür Sorge zu tragen, dass im Schadensfall austretende Flüssigkeit so schnell wie möglich, bei Verwendungen entsprechend der Beanspruchungsstufe "gering" jedoch innerhalb von 8 Stunden und bei der Verwendung entsprechend der Beanspruchungsstufe "mittel" jedoch innerhalb von 72 Stunden, erkannt und ordnungsgemäß entsorgt wird.

(4) Die Vorgaben des Antragstellers für die ordnungsgemäße Reinigung und Wartung des Regelungsgegenstandes sind vom Betreiber einer Anlage zu berücksichtigen.

(5) Die Ableitfläche ist regelmäßig, in Abhängigkeit von der Beaufschlagung, von Verschmutzungen bzw. Ansammlungen von Gemischen aus Schmutz und wassergefährdenden Flüssigkeiten zu reinigen.

(6) Vom Betreiber ist eine Betriebsanweisung zu erstellen. Nach dieser Betriebsanweisung hat der Betreiber seine Kontrollintervalle in Abhängigkeit von den in diesem Bescheid festgelegten Beanspruchungsstufen zu organisieren und die Ergebnisse der regelmäßigen Kontrollen und alle von dieser Betriebsanweisung abweichenden Ereignisse zu dokumentieren. Diese Aufzeichnungen müssen bereitliegen und sind dem Sachverständigen (gemäß Vorschriften der AwSV) auf Verlangen vorzulegen.

(7) Bei der Instandsetzung (Wiederherstellung der Flüssigkeitsundurchlässigkeit) der Dichtkonstruktion in bestehenden LAU-Anlagen nach Abschnitt 4.4 hat der Betreiber gemäß den Vorschriften der AwSV

- die Bauzustandsbegutachtung und das darauf abgestimmte Instandsetzungskonzept bei einem fachkundigen Planer und
- die Überprüfung des ordnungsgemäßen Zustandes des wiederhergestellten Bereichs zu veranlassen. Dem Sachverständigen ist die Möglichkeit der Kenntnisnahme der Bauzustandsbegutachtung und des Instandsetzungskonzepts einzuräumen.

#### 4.2 Prüfungen durch Sachverständige gemäß Vorschriften der AwSV

##### (1) Inbetriebnahmeprüfung

- Der Sachverständige ist über den Fortgang der Arbeiten laufend zu informieren. Ihm ist die Möglichkeit zu geben, an den Kontrollen vor und nach dem Einbau der Fertigteile nach Abschnitt 3.2.3 teilzunehmen und die Ergebnisse der Kontrollen zu beurteilen.
- Die Prüfung der eingebauten Fertigteile einschließlich der eingebauten Fugenabdichtungssysteme erfolgt durch visuelle Kontrolle der gesamten Ableitfläche.
- Die Prüfung der sachgerechten Ausführung der Fugenabdichtungssysteme erfolgt gemäß den Anforderungen der jeweiligen allgemeinen bauaufsichtlichen Zulassung/allgemeinen Bauartgenehmigung.
- Der Sachverständige prüft die in der Betriebsanweisung des Betreibers festgelegten Kontrollintervalle (nach Abschnitt 4.1).

##### (2) Wiederkehrende Prüfungen

- Die Untersuchung der Beschaffenheit der Fertigteile geschieht durch Sichtprüfung sowie der eingebauten Fugenabdichtungssysteme und der Einbauten.
- Die Fertigteile gelten weiterhin als flüssigkeitsundurchlässig und befahrbar im Sinne von Abschnitt 4.1, wenn keine mechanischen Beschädigungen der Oberfläche bzw. keine sichtbaren Umwandlungsvorgänge an der Oberfläche, die den Querschnitt der Fertigteile um mehr als 3 mm reduzieren, und keine Trennrisse festgestellt werden sowie Biegerisse nicht breiter als 0,1 mm sind.
- Die Prüfung der Schutzwirkung der Fugenabdichtungssysteme erfolgt durch Sichtprüfung bzw. gemäß den Bestimmungen der jeweiligen allgemeinen bauaufsichtlichen Zulassung/allgemeinen Bauartgenehmigung.
- Anhand der Dokumentation über die regelmäßigen Kontrollen und aller von der Betriebsanweisung abweichenden Ereignisse ist zu kontrollieren, ob
  - die Kontroll- und Reinigungsintervalle vom Betreiber eingehalten wurden,
  - es zu keinen von der Betriebsanweisung abweichenden Ereignissen gekommen ist und
  - kein längerer Kontakt mit den wassergefährdenden Flüssigkeiten im Laufe der Nutzung stattgefunden hat.

Der Vergleich ist dabei zu den nach diesem Bescheid zulässigen Beanspruchungen vorzunehmen.

- Ergeben sich Zweifel an der Flüssigkeitsundurchlässigkeit der Fertigteile sind weitere Untersuchungen erforderlich. Hierzu müssen ggf. Proben (Bohrkerne) aus dem betroffenen Bereich entnommen werden.

#### 4.3 Mängelbeseitigung

(1) Nach den Vorschriften der AwSV sind Mängel zu beheben, die bei den Prüfungen gemäß Abschnitt 4.1 und Abschnitt 4.2 festgestellt wurden. Mit der Schadensbeseitigung ist ein Betrieb nach Abschnitt 3.2.1 (1) zu beauftragen, der die in diesem Bescheid genannten Materialien entsprechend den Angaben der Einbau- und Montageanweisung des Antragstellers verwenden darf und die Bestimmungen des Abschnitts 3.2.1 erfüllt.

(2) Beschädigte Bereiche sind gemäß Abschnitt 4.4 in Stand zu setzen und gemäß Abschnitt 4.2 vor der Inbetriebnahme zu prüfen.

(3) Be- bzw. geschädigte Fertigteile der Dichtkonstruktion, die nicht nach Abschnitt 4.4 in Stand gesetzt werden, sind auszutauschen. Dabei ist der alte Fugendichtstoff von den Kontaktflächen der anschließenden ungeschädigten Fertigteile gründlich zu entfernen. Gemäß den Bestimmungen dieses Bescheids und der allgemeinen bauaufsichtlichen Zulassung/allgemeinen Bauartgenehmigung des jeweiligen Fugenabdichtungssystems für LAU-Anlagen, sind die Fugen um das ausgetauschte Fertigteil herum zu verschließen. Die Einbau- und Montageanweisung des Antragstellers ist zu beachten.

(4) Bei be- bzw. geschädigten Bereichen der Fugenabdichtungssysteme ist die Flüssigkeitsundurchlässigkeit gemäß der jeweiligen allgemeinen bauaufsichtlichen Zulassung/allgemeinen Bauartgenehmigung des Fugenabdichtungssystems für LAU-Anlagen wiederherzustellen, wenn das jeweilige Fugenabdichtungssystem für die Wiederherstellung der Flüssigkeitsundurchlässigkeit in bestehenden Anlagen zugelassen ist.

#### 4.4 Wiederherstellung der Flüssigkeitsundurchlässigkeit in bestehenden LAU-Anlagen

(1) Die Wiederherstellung der Flüssigkeitsundurchlässigkeit ist auf Grundlage einer Bauzustandsbegutachtung und dem darauf abgestimmten Instandsetzungskonzept unter Berücksichtigung dieses Bescheids für das jeweilige Instandsetzungsvorhaben fachkundig zu planen und auszuführen. Dabei sind die Wechselwirkungen zwischen der Dichtkonstruktion und dem Fugenabdichtungssystem zu berücksichtigen, z. B. Eindringverhalten der Flüssigkeiten und daraus resultierende Fugenbreite. Die DAfStb-Richtlinie "Betonbau beim Umgang mit wassergefährdenden Stoffen (BUmwS)"<sup>14</sup>, Teil 3 ist zusätzlich zu berücksichtigen.

(2) Für die Wiederherstellung der Flüssigkeitsundurchlässigkeit sind nur Produkte bzw. Systeme mit allgemeiner bauaufsichtlicher Zulassung/allgemeiner Bauartgenehmigung für die Wiederherstellung der Flüssigkeitsundurchlässigkeit in bestehenden LAU-Anlagen zu verwenden. Die Bestimmungen des Bescheids des jeweiligen Produkts bzw. Systems sowie die zusätzlichen Hinweise des Antragstellers sind zu beachten.

(3) Vor der Wiederherstellung der Flüssigkeitsundurchlässigkeit ist sicher zu stellen, dass die in der Bauzustandsbegutachtung ermittelten Schädigungen der Dichtkonstruktion und deren Ursachen beseitigt wurden.

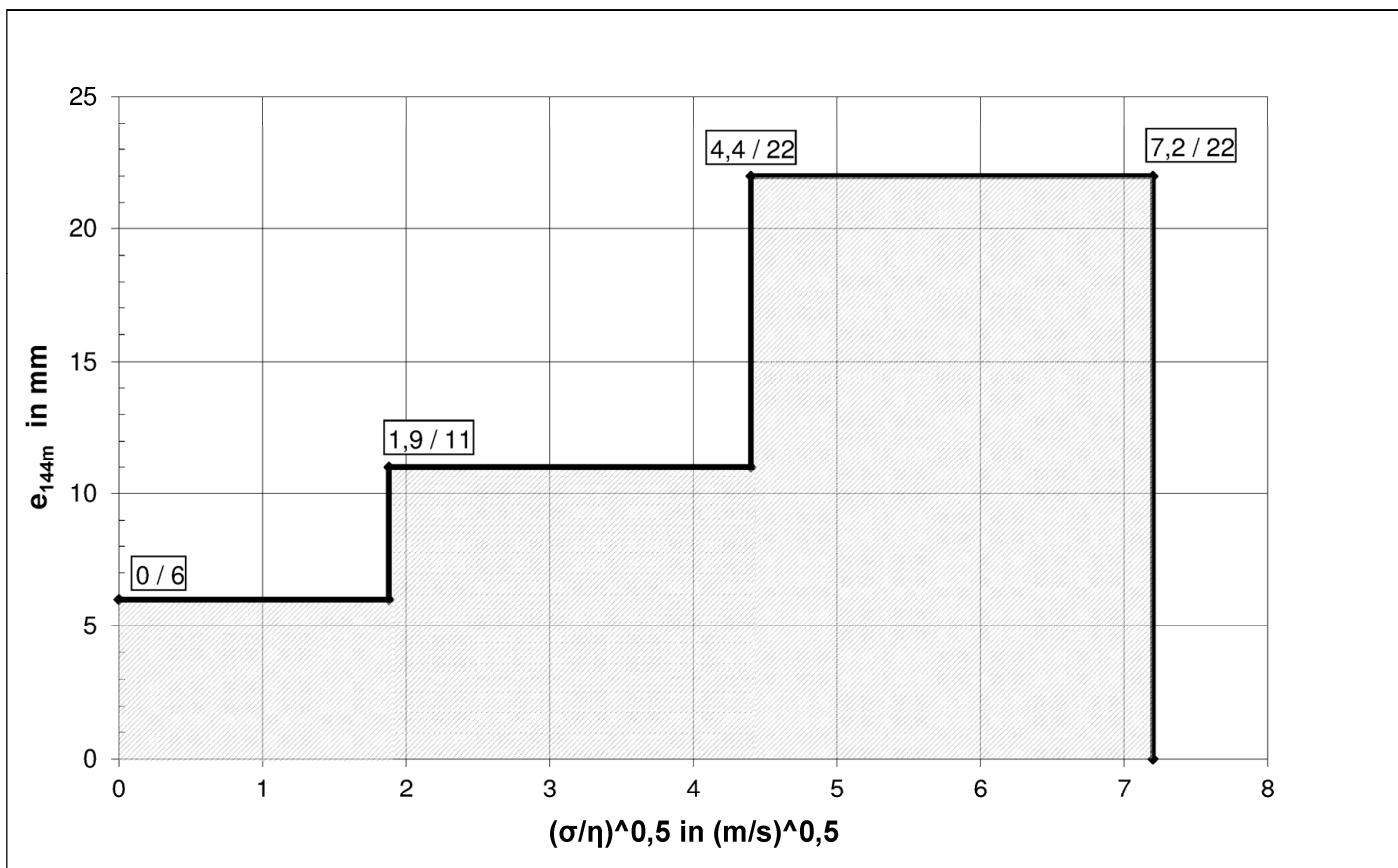
(4) Mit Arbeiten zur Wiederherstellung der Flüssigkeitsundurchlässigkeit sind nur Betriebe nach Abschnitt 3.2.1 (1) zu beauftragen.

(5) Bei wesentlichen Maßnahmen zur Wiederherstellung der Flüssigkeitsundurchlässigkeit ist vom Betreiber, bevor die Anlage wieder in Betrieb genommen wird, gemäß den Vorschriften der AwSV die Überprüfung des ordnungsgemäßen Zustandes der Anlage zu veranlassen.

Dr.-Ing. Ullrich Kluge  
Referatsleiter

Beglaubigt  
Dr.-Ing. Seiffarth

<sup>14</sup> DAfStb-Richtlinie "Betonbau beim Umgang mit wassergefährdenden Stoffen (BUmwS)", Berlin, März 2011



**Abbildung 1:** Eindringverhalten nicht betonangreifender Flüssigkeiten (mittlere Eindringtiefe  $e_{144m}$  von Flüssigkeiten)<sup>1) 2)</sup> aufgrund der jeweiligen dynamischen Viskosität  $\eta$  und Oberflächenspannung  $\sigma$

$$\left[ \sqrt{\frac{\sigma}{\eta}} \right] = \left( \frac{m}{s} \right)^{0,5}$$

$\sigma$ : Oberflächenspannung in mN/m  
 $\eta$ : dynamische Viskosität in mNs/m<sup>2</sup>

- 1) Sicherheitsfaktoren zur Ermittlung der charakteristischen Eindringtiefe und der Mindestbauteildicke: siehe DAfStb-Richtlinie "Betonbau im Umgang mit wassergefährdenden Stoffen (BUmwS)"
- 2) Eindringverhalten in Bezug auf Beanspruchungsstufen für die Beaufschlagung (siehe Anlage 13)

**Erforderliche Eigenschaften des Fugendichtstoffsystems aus Gründen der Umläufigkeit und der konstruktiven Ausbildung:**

Fugenbreite  $b$ :  $b = 20$  mm bei Befahrbarkeit  
 $20 \text{ mm} \leq b \leq 40$  mm nur bei Begehbarkeit

Domschachtabdeckung mit angegossenem Betonkranz zur Verwendung in LAU-Anlagen	Anlage 1
Kurve des Eindringverhaltens nicht betonangreifender Flüssigkeiten Zulässige Fugenbreiten	

Nr.	Kennwert	Anforderung
1	Fertigteilebeton	Flüssigkeitsundurchlässiger Beton gemäß den hinterlegten Angaben unter Berücksichtigung der Bestimmungen dieses Bescheids (Rezeptur Nr.: 301 Ar, Stand: 16.02.2021)
	Gesteinskörnung	Gesteinskörnung gemäß den hinterlegten Angaben unter Berücksichtigung der DIN EN 12620:2008-07 und DAfStb-Richtlinie "Vorbeugende Maßnahmen gegen schädigende Alkalireaktion in Beton (Alkali-Richtlinie)- AlkR-
	Zement	Zement nach DIN EN 197-1
	Betonzusatzmittel	LP und FM nach DIN EN 934-2
2	Bewehrung	Betonstabstahl gemäß DIN 488-2, DIN 488-6 und DIN 488-1 nach MVV TB C 2.1.3.1 unter Berücksichtigung der hinterlegten Angaben des Antragstellers
3	Transport- und Montagebefestigung	Wellenanker unter Berücksichtigung der jeweiligen Laststufe und entsprechend VDI/BV-BS 6205
4	Fugenabdichtungssystem	Fugendichtstoffsystem mit allgemeiner bauaufsichtlicher Zulassung/allgemeiner Bauartgenehmigung für die Verwendung in LAU-Anlagen
5	Stahlrahmen und Deckel	Entsprechend den Bestimmungen dieses Bescheids unter Berücksichtigung der hinterlegten Angaben des Antragstellers. Zusätzliche Hinweise des Antragstellers sind zu beachten.

Domschachtabdeckung mit angegossenem Betonkranz zur Verwendung in LAU-Anlagen

Werkstoffe und Anforderungen

Anlage 2

Nr.	Kennwert	Anforderung
1	Frischbeton für Fertigteile	Betonzusammensetzung Nr. "301 Ar" (Stand: 16.02.2021) gemäß hinterlegten Angaben
	- Überwachungsklasse	2
	- Konsistenzklasse	F3
	- Zement	CEM I 52,5 – R
	- w/z-Wert	0,44
	- Gesteinskörnung	gemäß hinterlegten Angaben, Alkaliempfindlichkeitsklasse E I
2	Fertigteile	flüssigkeitsundurchlässig gemäß Abschnitt 2.1.1 (4)
	- Betondruckfestigkeitsklasse	C35/45LP
	- Bemessungszustand	Zustand II
	- Rissbreite	$w_k \leq 0,1$ mm, Trennrisse sind nicht zulässig.
	- Betondeckung	oben: 50 mm unten und seitlich: 30 mm
	- Bewehrung	B 500 A (Wst.-Nr. 1.0438)
	- Expositionsklassen für die Verwendung gemäß diesem Bescheid	XC3, XD3, XF4, WA
	- Befahrbarkeit	– begehbar – befahrbar mit luftbereiften Fahrzeugen mit Doppelachse: Radlast/Aufstandsfläche = 150kN/(0,4 x 0,4)m <sup>2</sup> gemäß Lastmodell 1 nach DIN EN 1991-2 und DIN EN 1991-2/NA
	- Baustoffklasse	A, bei der Verwendung in Dichtkonstruktionen mit Fugenabdichtungssystemen ist die Brandverhaltensklasse des jeweiligen Fugenabdichtungssystems zu beachten
3	Transport- und Montagebefestigungsmittel	Wellenanker unter Berücksichtigung der jeweiligen Laststufe

Domschachtabdeckung mit angegossenem Betonkranz zur Verwendung in LAU-Anlagen

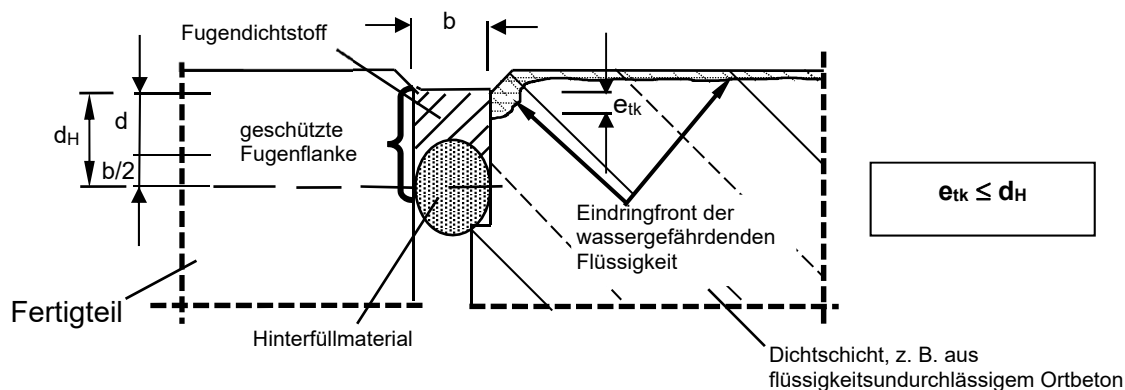
Charakteristische Bauteil- und Materialkennwerte

Anlage 3



### Beispiel Fugenausbildung mit Fugendichtstoff; schematische Darstellung:

mit befahrbaren Fugendichtstoffsystemen<sup>1)</sup> mit allgemeiner bauaufsichtlicher Zulassung/allgemeiner Bauartgenehmigung für die jeweilige Verwendung in LAU-Anlagen



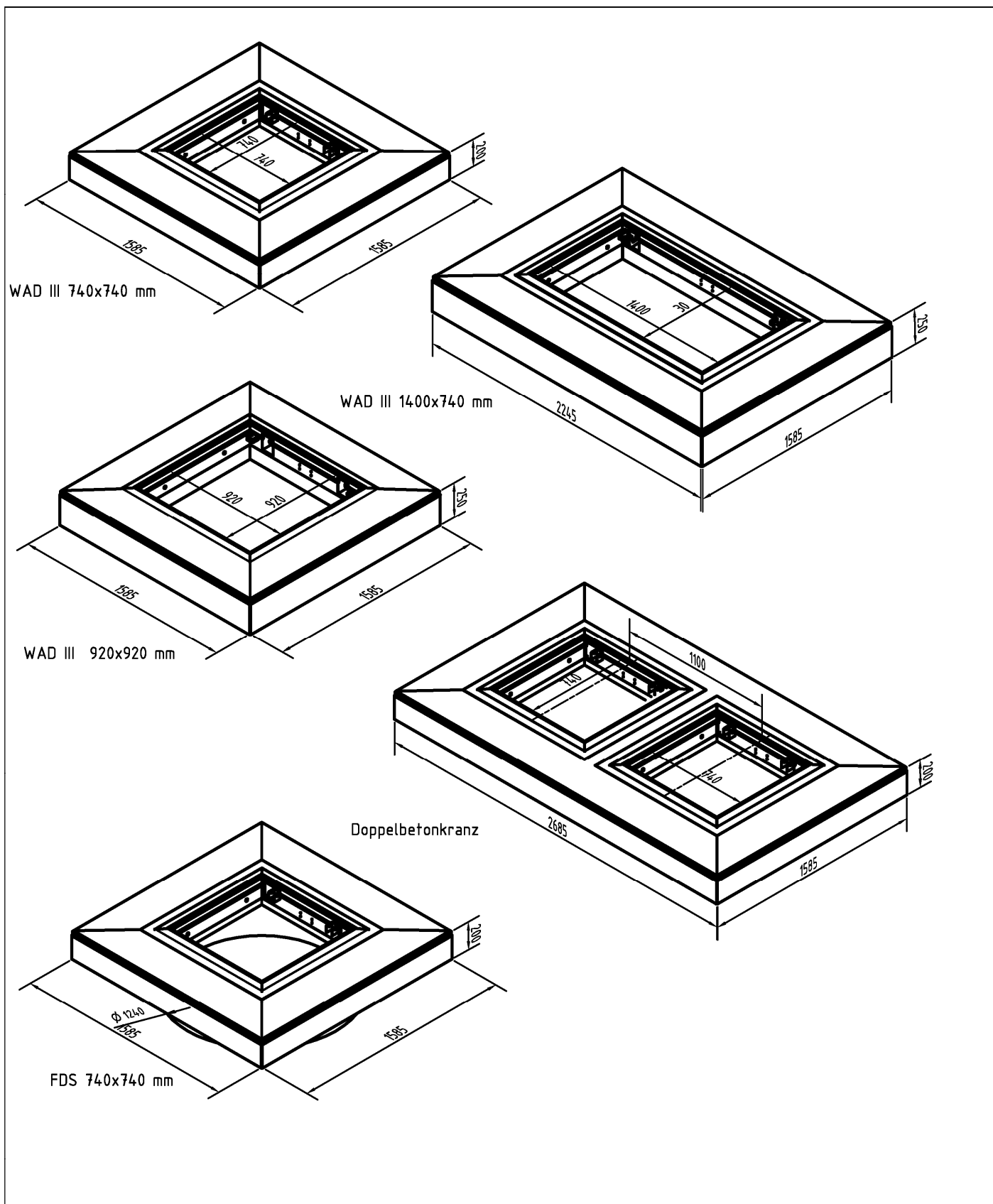
- a = Fasenseite 3 mm bis 10 mm
- d = Dicke des Fugendichtstoffs
- b = Breite des Fugendichtstoffs, zul. Fugenbreite gemäß Anlage 1 (Fugenbreiten von 20 mm bis 40 mm sind nur begehbar)
  
- $d_H$  = Haft- bzw. Kontaktfläche des Fugendichtstoffs an der Fugenflanke;  $d_H = b + 0,5b \geq \gamma_s \cdot e_{tm}$
- $e_{tm}$  = mittlere Eindringtiefe, siehe Anlage 1,
- $\gamma_s$  = Sicherheitsfaktor zur Ermittlung der charakteristischen Eindringtiefe: siehe DAfStb-Richtlinie "Betonbau im Umgang mit wassergefährdenden Stoffen (BUmWS)"
  
- $e_{tk}$  = charakteristische Eindringtiefe der wassergefährdenden Flüssigkeit

<sup>1)</sup> Die charakteristische Eindringtiefe der jeweiligen Flüssigkeit muss kleiner/gleich der maximalen Dicke der Haft- bzw. Kontaktfläche des Fugenabdichtungssystems an der Fugenflanke sein (siehe auch in den allgemeinen bauaufsichtlichen Zulassungen/allgemeinen Bauartgenehmigungen für Fugenabdichtungssysteme). Die Fugenflanken sind parallel auszuführen.

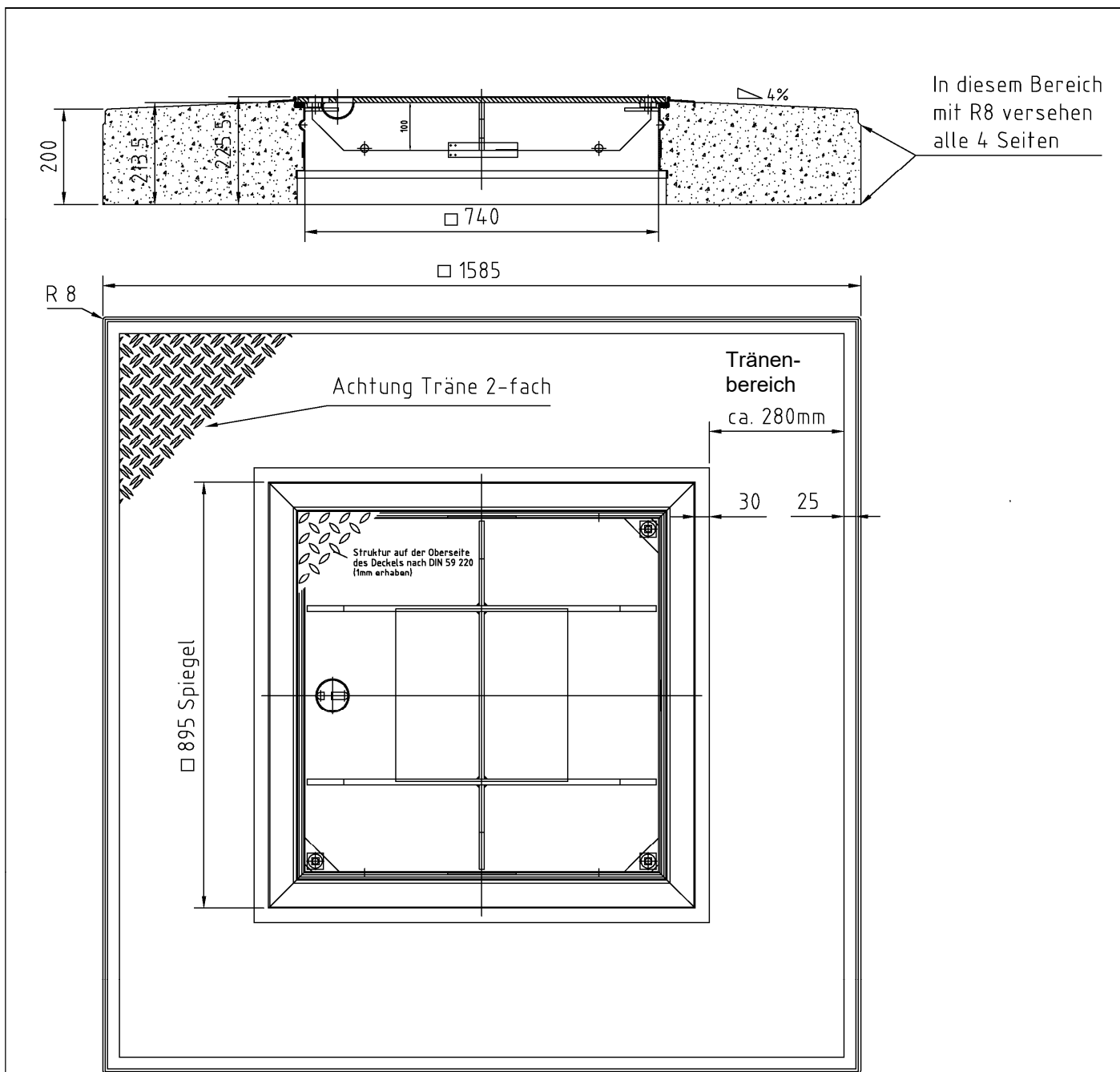
Domschachtabdeckung mit angegossenem Betonkranz zur Verwendung in LAU-Anlagen

Verbindung zu Fertigteilen und zu anschließenden Dichtflächen bzw. -konstruktionen

Anlage 4



Domschachtabdeckung mit angegossenem Betonkranz zur Verwendung in LAU-Anlagen	Anlage 5
Übersichtsdarstellung	

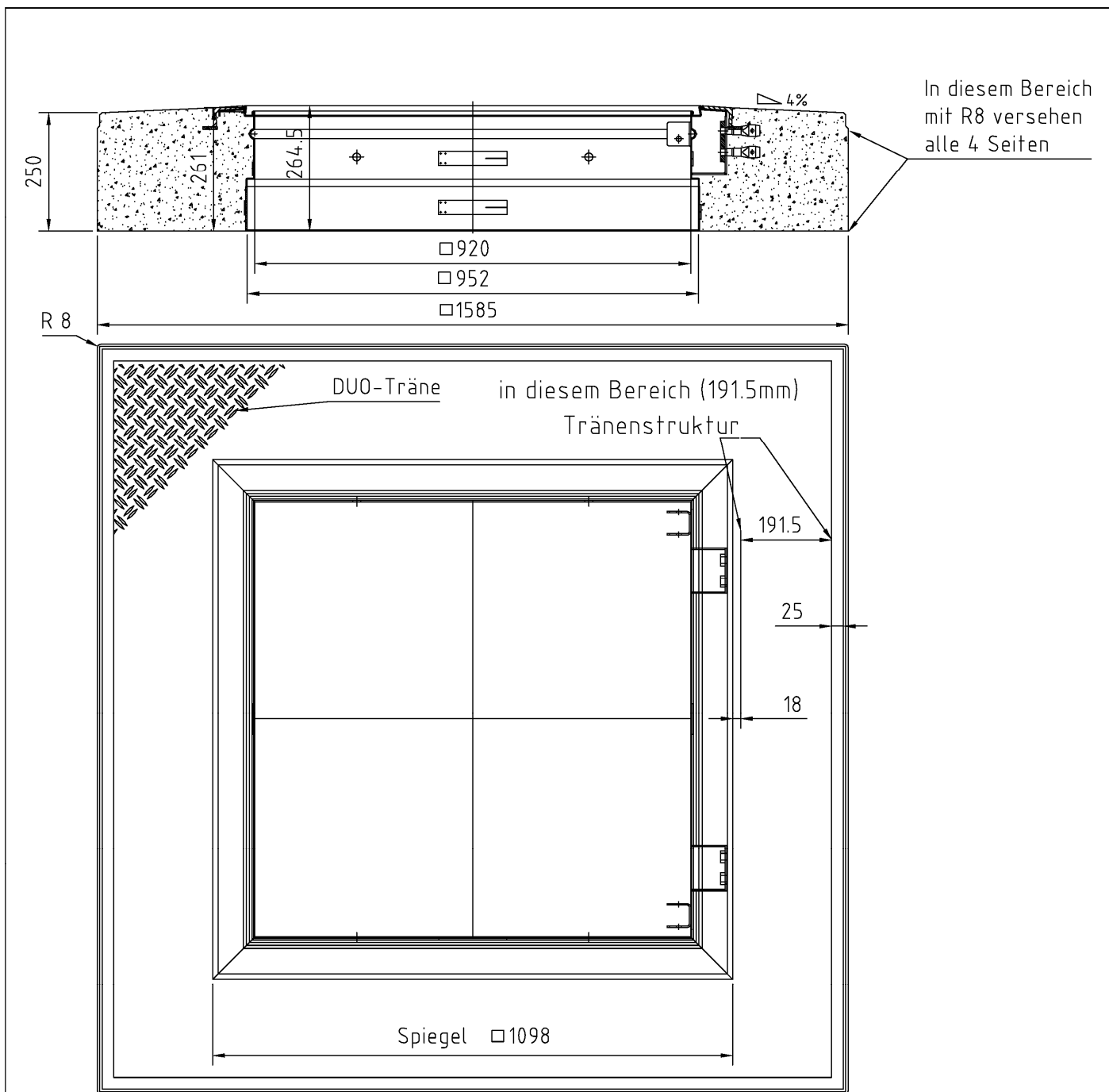


mit den Deckelvarianten: WAD III E, WAD III M und WAD IV

Domschachtabdeckung mit angegossenem Betonkranz zur Verwendung in LAU-Anlagen

Einzelkranz 740 x 740

Anlage 6

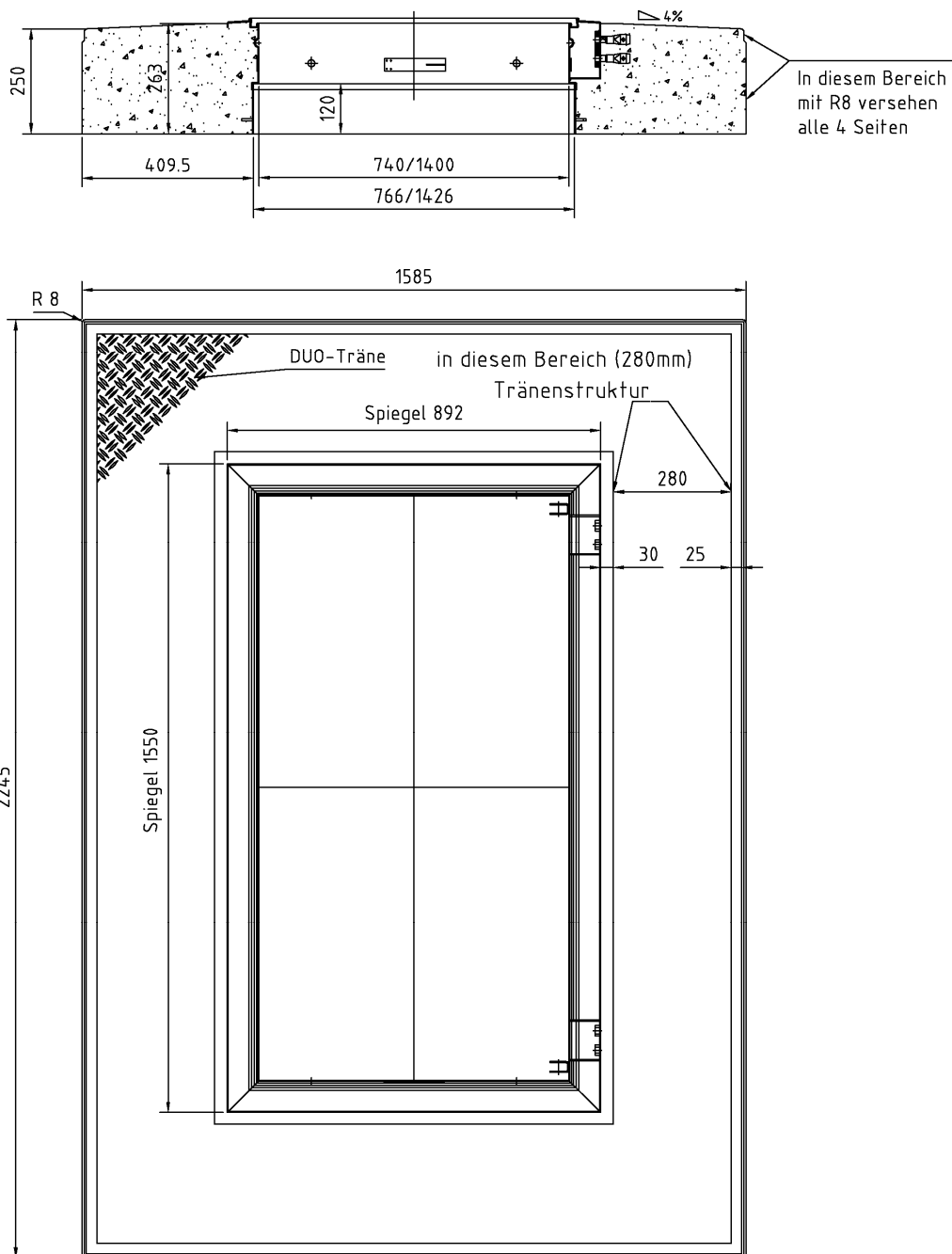


mit den Deckelvarianten: WAD III E und WAD III M

Domschachtabdeckung mit angegossenem Betonkranz zur Verwendung in LAU-Anlagen

Einzelkranz 920 x 920

Anlage 7

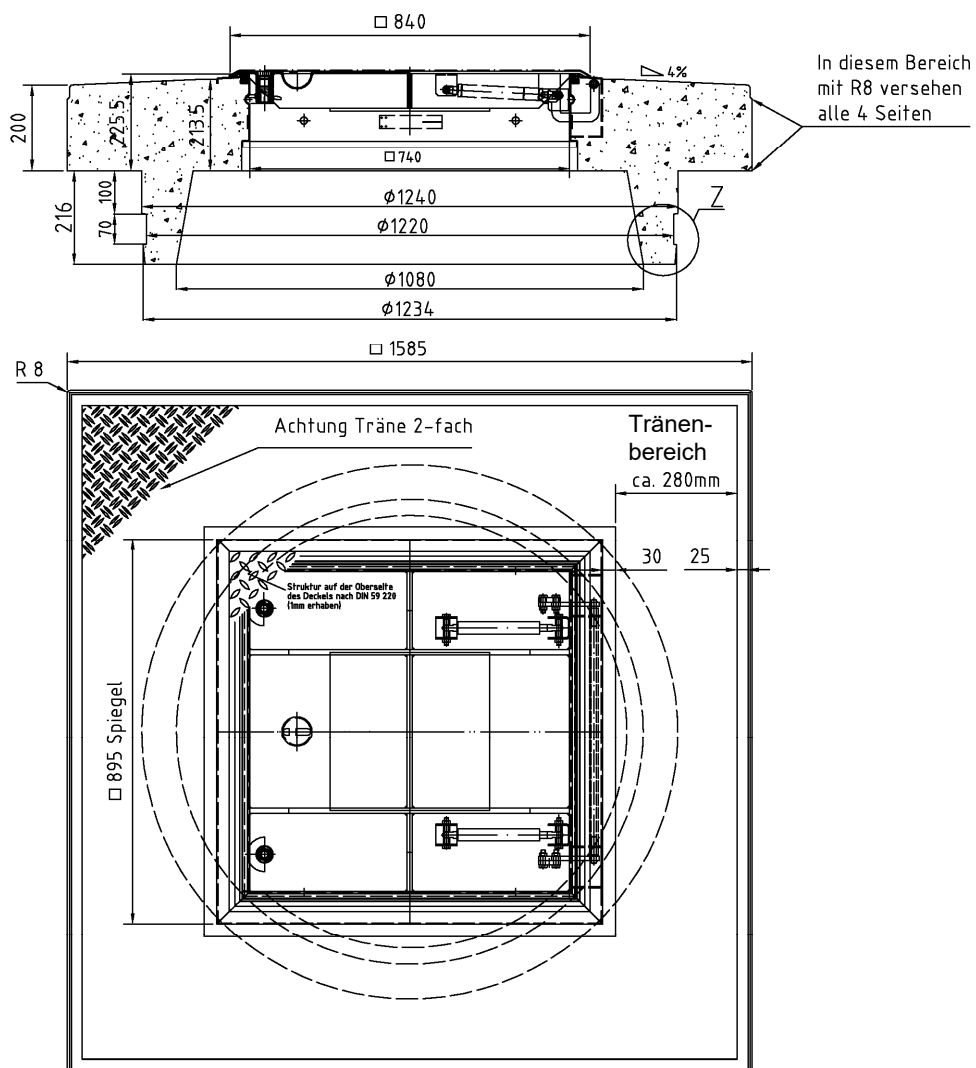


mit den Deckelvarianten: WAD III E und WAD III M

Domschachtabdeckung mit angegossenem Betonkranz zur Verwendung in LAU-Anlagen

Einzelkranz 1400 x 740

Anlage 8

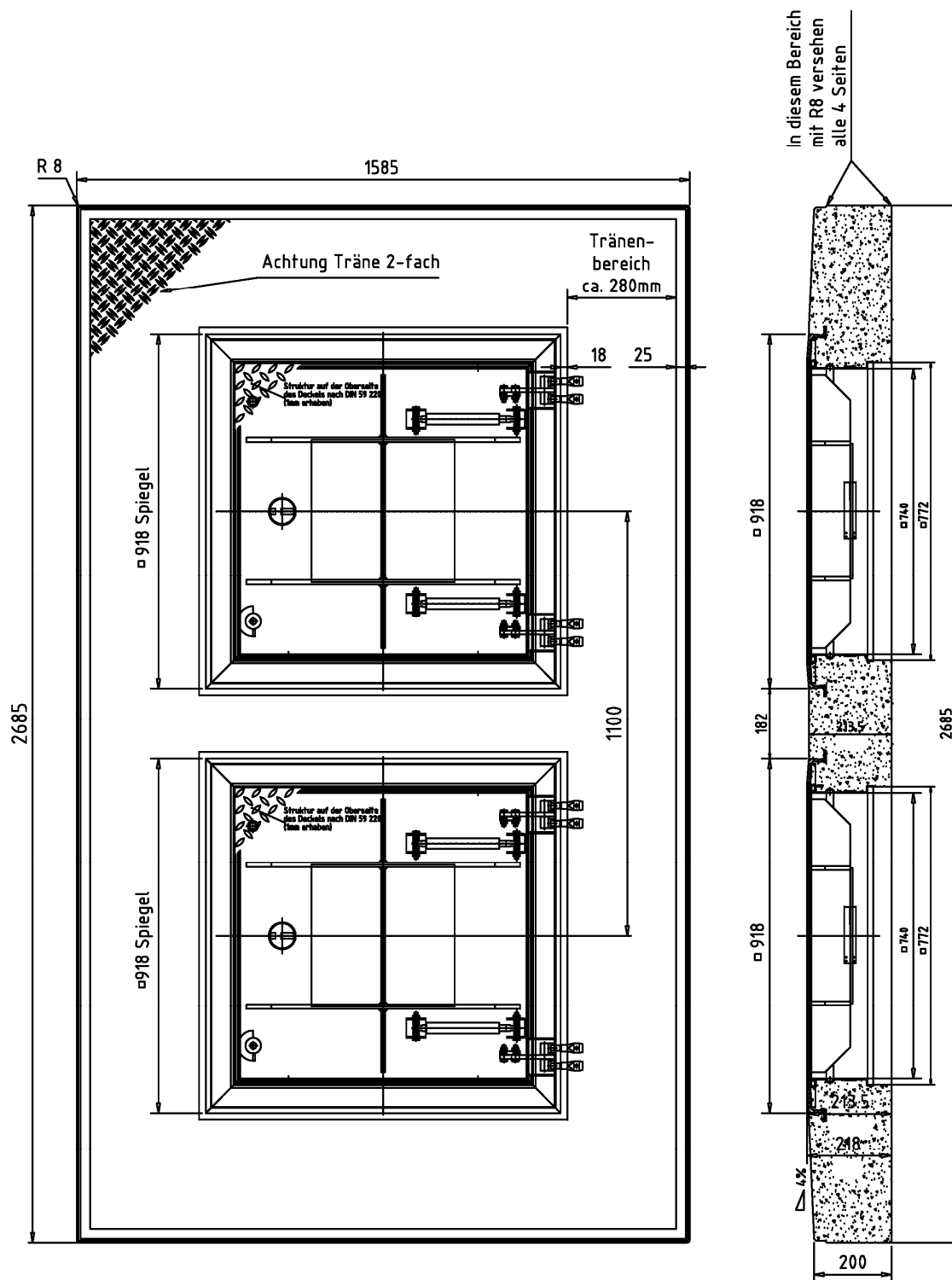


mit den Deckelvarianten: WAD III E und WAD IV

Domschachtabdeckung mit angegossenem Betonkranz zur Verwendung in LAU-Anlagen

Einzelkranz "FDS"

Anlage 9



mit den Deckelvarianten: WAD III E, WAD III M und WAD III M

Domschachtabdeckung mit angegossenem Betonkranz zur Verwendung in LAU-Anlagen

Doppelkranz

Anlage 10

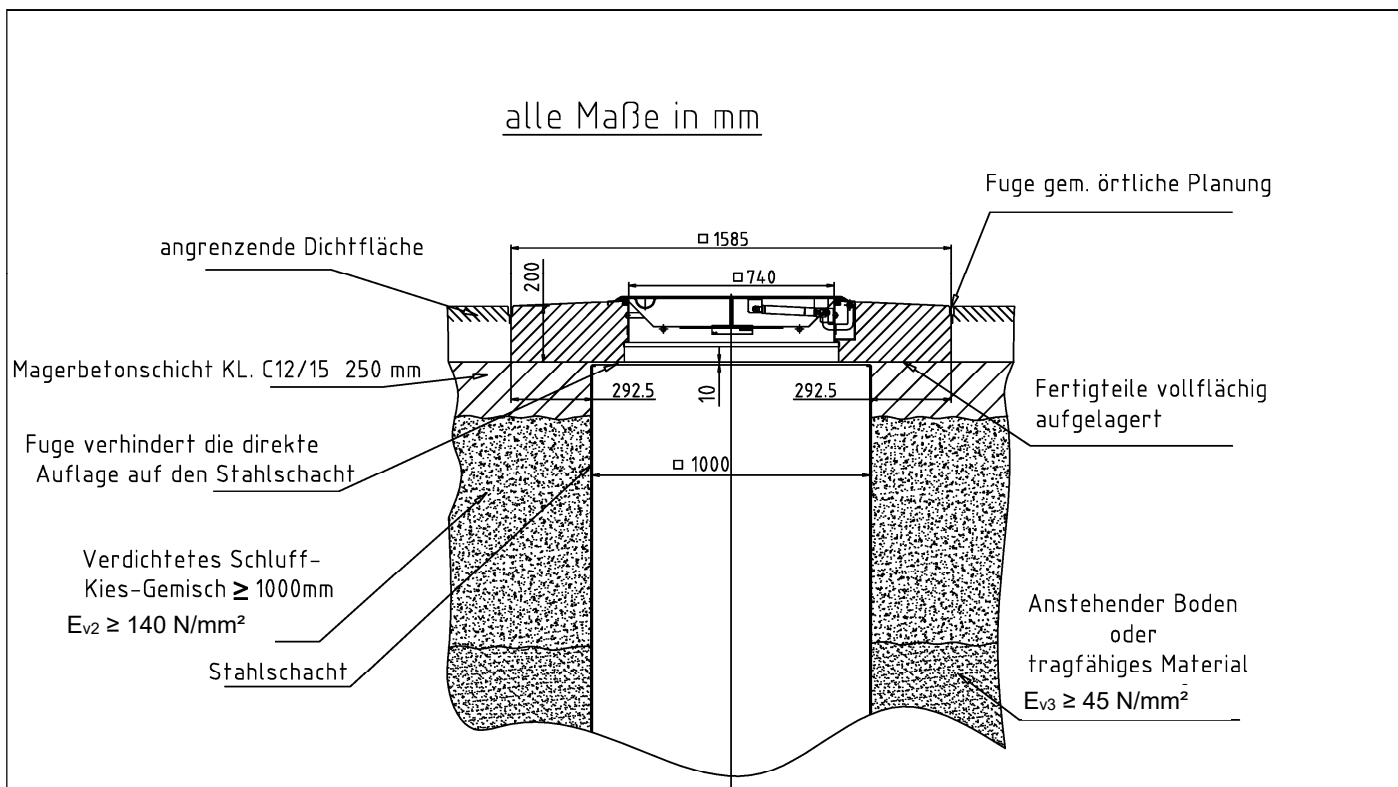


Abbildung 1: Ausbildung des Auflagers für Einzelkranzelemente

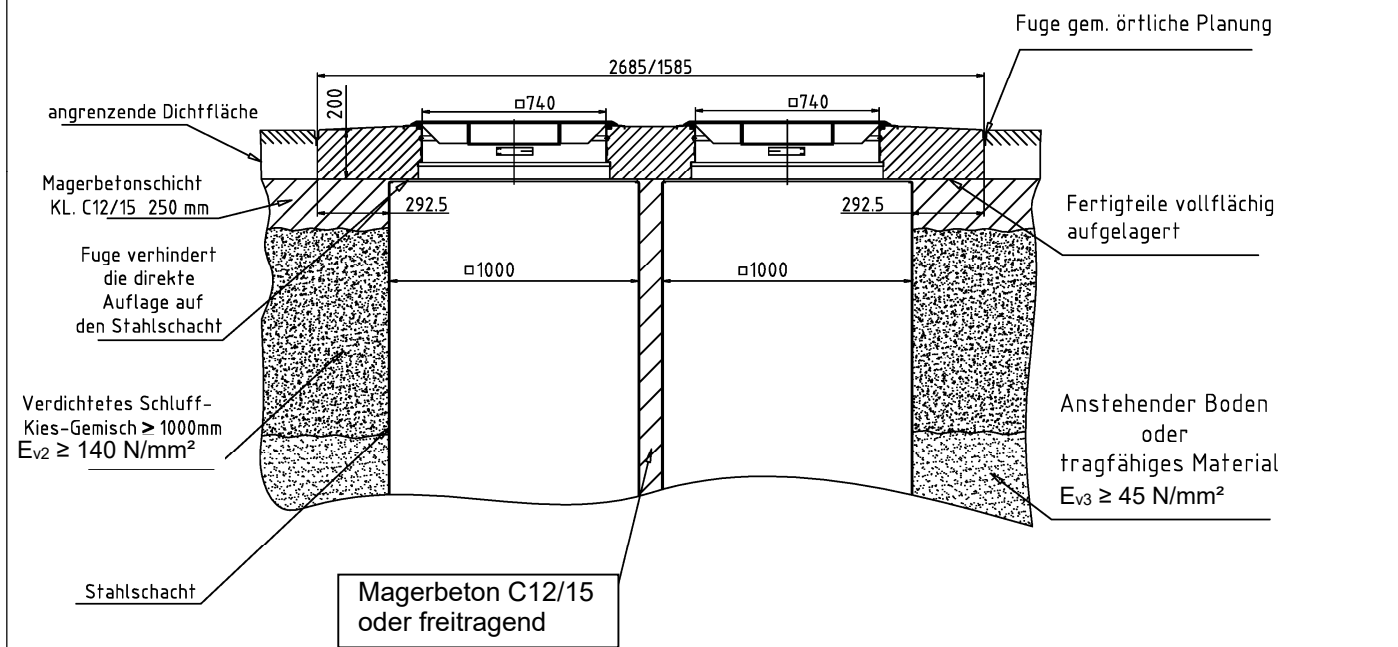


Abbildung 2: Ausbildung des Auflagers für Doppelkranzelemente

Domschachtdeckung mit angegossenem Betonkranz zur Verwendung in LAU-Anlagen	Anlage 11
Unterlage	



Ifd. Nr.	<b>Bestätigung des ausführenden Betriebs</b>	
1.	Projekt - Name..... - Adresse .....	
2.	<b>Domschachtabdeckung der Lübbering Umwelttechnik GmbH zur Verwendung in Anlagen zum Lagern, Abfüllen und Umschlagen wassergefährdender Stoffe (LAU-Anlagen)</b>	
3a.	Typ <input type="checkbox"/> 1a <input type="checkbox"/> 1b <input type="checkbox"/> 2 <input type="checkbox"/> 3 <input type="checkbox"/> 4	
3b.	Seriennummer: .....	
4.	Bescheid: <b>Z-74.3-142</b> vom 27. Oktober 2021	
5.	Antragsteller: <b>Lübbering Umwelttechnik GmbH, Landstraße 2, 58730 Fröndenberg</b> Telefon: +49 23 73 - 39307-26/ Telefax: +49 23 73 - 39307-20	
6.	ausführender Betrieb: ..... (gemäß Vorschriften der AwSV) .....	
7.	Bauzeit/Datum: .....	
8.	Das Fachpersonal des einbauenden Betriebs wurde vom Antragsteller des o. g. Bescheids über die sachgerechte Verarbeitung unterrichtet.	Bestätigung liegt vor ja / nein
9.	<b>Beurteilungen und Kontrollen vor und während des Einbaus der Domschachtabdeckung</b>	
	a) Vor dem Einbau:	
	- Verdichtungskontrolle <input type="checkbox"/> Unterbau im Plattendruckversuch (≥ 140 MN/m <sup>2</sup> )	ja / nein
	- Qualität des verwendeten Magerbetons:	C ...../.....
	- Schichtdicke des Magerbetons (siehe Anlage 11 dieses Bescheids)	.....cm
	- Fugenbreite/Fugenabstand/Tiefe des Fugenraums in mm:	...../...../.....mm
	b) Während und nach dem Einbau:	
	- Kontakt-/Haftflächen prüfen – Werte gemäß abZ/aBG Fugendichtstoff:	ja / nein
	- Systemkomponenten gemäß den Bestimmungen dieses Bescheids	ja / nein
	- Prüfung durch Inaugenscheinnahme: <input type="checkbox"/> Ohne Beanstandungen <input type="checkbox"/> Mit Beanstandungen (siehe Bemerkungen)	
Bemerkungen:		
Datum:.....		Unterschrift/ Firmenstempel
Domschachtabdeckung mit angegossenem Betonkranz zur Verwendung in LAU-Anlagen		Anlage 12
Bestätigung des ausführenden Betriebs (MUSTER)		

Informativ

**Beanspruchungsstufen für die Beaufschlagung:**

1 Fertigteile im Bereich zum Lagern

Die Beanspruchung der Fertigteile beim Lagern ist im Einzelfall in Abhängigkeit von den betrieblichen Gegebenheiten zu ermitteln. Sie ist u. a. abhängig von der festgelegten Beanspruchungsdauer. Innerhalb dieser festgelegten Beanspruchungsdauer müssen ausgelaufene Flüssigkeiten erkannt und von der Dichtkonstruktion entfernt worden sein.

Tabelle 1: Lagern wassergefährdender Stoffe

Kurzzeichen	Beanspruchungsstufe	Beanspruchungsdauer	Prüfzeitraum
L <sub>1</sub>	gering	Beanspruchungsdauer bis 8 Stunden <sup>1)</sup>	8 Stunden
L <sub>2</sub>	mittel	Beanspruchungsdauer bis 72 Stunden <sup>1)</sup>	72 Stunden
L <sub>3</sub>	hoch	Beanspruchungsdauer bis 3 Monate <sup>1), 2)</sup>	2.200 Stunden

1) In diesem Zeitraum der Beanspruchungsdauer ist die Beaufschlagung zu erkennen, zu beseitigen, das Abdichtungsmittel zu reinigen und (ggf. nach sachverständiger Bewertung) wieder in Betrieb zu nehmen.

2) Bei einer Beanspruchungsdauer über 3 Monate ist eine ständige Beaufschlagung anzunehmen und die Bestimmungen dieses Bescheids nicht anzuwenden.

2 Fertigteile im Bereich zum Abfüllen und Umschlagen:

Die Beanspruchung der Fertigteile beim Abfüllen und Umladen wird im Einzelfall in Abhängigkeit von den betrieblichen Gegebenheiten ermittelt. Sie ist abhängig von der Häufigkeit der Abfüllvorgänge und von der Betriebsweise, ob außerhalb des Umladebetriebs Behälter und Verpackungen auf der Umschlagfläche abgestellt werden.

Umlade- und Abfüllvorgänge werden ständig visuell auf Tropfverluste und Leckagen überwacht, sodass sofort Maßnahmen zu deren Beseitigung veranlasst werden können.

Tabelle 2: Abfüllen wassergefährdender Stoffe

Kurzzeichen	Beanspruchungsstufe	Häufigkeit	Prüfzeitraum
A <sub>1</sub>	gering	Abfüllen bis zu 4 x pro Jahr	8 Stunden
A <sub>2</sub>	mittel	Abfüllen bis zu 250 x pro Jahr	Beaufschlagungszyklus: 28 Tage je 5 Stunden <sup>1)</sup>
A <sub>3</sub>	hoch	Abfüllen ohne Einschränkung der Häufigkeit	Beaufschlagungszyklus: 40 Tage je 5 Stunden <sup>2)</sup>

1) äquivalente Beaufschlagung (gleiche Eindringtiefe): einmalig 144 Stunden.

2) äquivalente Beaufschlagung (gleiche Eindringtiefe): einmalig 200 Stunden.

Tabelle 3: Umschlagen wassergefährdender Stoffe

Kurzzeichen	Beanspruchungsstufe	Maßnahme	Prüfzeitraum
U <sub>1</sub>	gering	Außerhalb des Umladebetriebs sind keine Behälter und Verpackungen auf der Umschlagfläche abgestellt.	8 Stunden
U <sub>2</sub>	mittel	Zusätzlich zum Umladebetrieb sind Behälter und Verpackungen regelmäßig auf der Umschlagfläche bis maximal 72 Stunden abgestellt	72 Stunden

Domschachtabdeckung mit angegossenem Betonkranz zur Verwendung in LAU-Anlagen

Beanspruchungsstufen

Anlage 13